

ZAXIS-5A 系列
日本原装日立挖掘机

HITACHI

Reliable solutions

ZAXIS68USR



液压挖掘机

机型：ZX68USR-5A
发动机额定功率：34.1 kW (45.7 HP)
工作质量：6 380 kg
反铲铲斗：ISO 满斗：0.27 m³

用户易操作的小型挖掘机， 始终陪伴在您的身边。

新型 ZAXIS — 您出色的工作伙伴，它会始终陪伴在您的身边。

只要与它在一起，您就会不由自主地露出笑脸。

基于顾客的心声而脱胎换骨的新型 ZAXIS 小型挖掘机。

其进化的程度能够使您的日常工作更具魅力。

装备了圆角窗体的漂亮机体，打开罩盖，即可呈现宽敞的保养区域。

令操作人员倍感舒适的操作空间，对多功能监控器和开关等进行了精心的设计，追求其易操作性。

而且，通过采用节能系统，为燃油费的节约做出了贡献。

ZAXIS 实现您的梦想

卓越的操作性能和节能运转

- 在狭窄的作业现场也能够放心操作的后方超小回转型小型挖掘机
- 易使用的操作性能
- 降低了燃油消耗

舒适的作业空间和最新的多功能监控系统

- 舒适的室内空间
- 符合了安全标准的驾驶室
- 以清晰的多功能监控器进行信息管理

省时省力的保养性

- 完全开放的空间，实现了轻松的保养
- 提高了发动机周边、地板的清洁性能
- 每 500 小时实施一次润滑的回转内齿圈
- 使保养更容易的回转减速器

卓越的品质和耐久性

- 高品质的日立产品
- 耐久性高的前端工作装置
- 采用了箱形支架的坚固耐用的推土铲
- 可靠性高的上部回转平台
- 耐久性卓越的平底铲斗



※ 此样本中登载的照片包括选购件。

高性能

具备丰富的功能，通过轻松自如的运转，提高了工作效率

在狭窄的作业现场也能够放心操作的后方超小回转型小型挖掘机



卓越的操作性能

采用了操作性能卓越的全操作液压先导式操纵杆。在微动操作性方面颇具好评的先导式操纵杆，被配置于符合了人机工程学的位置上，易于操作，减轻了疲劳。此外，通过采用 HHH（日立高性能液压系统）系统，即使在重载或轻载下，操作人员也能够根据操纵杆的操作量自如地操作。可通过多功能监控器的开关轻松地进行 ECO（经济模式）/PWR（动力模式）的切换，以调整作业速度。此外，通过发动机转速控制旋钮，还可轻松地完成发动机转速的调整。

此外，若在坡道等处高速行驶时，在重载下，可通过自动转换系统功能，自动转换为低速，恢复至轻载状态后，再进行高速行驶。



先导式操纵杆



发动机控制杆
ECO/PWR 模式切换开关



降低了燃油消耗

安装了新型的发动机，其采用了对于低燃耗起到关键性作用之一的电子调速器。通过电子化加速控制功能，实现了正确的发动机控制和低燃耗。新的发动机是通过同步控制功能实现的正确的发动机转速控制与降低燃油消耗，当进行松土等轻载的作业时选择 ECO 模式可以更好的节省燃油，当希望加快工作速度是，可以选择 PWR 模式。

舒适性

追求宽敞舒适的操作空间



舒适的操作空间

日立制作的高级驾驶室，不但高级，同时还赋予了宽敞的空间，使脚和身体能够自由地活动，可体验到丰富感。控制台和座椅的造型细腻，体现了日立的高品质。坐进新开发的驾驶室内，能够感受到其室内空间比传统机型宽敞了许多。其一，即是将门的打开宽度加大了80 mm，使上下机器更轻松，从门内所看到的景色范围也随之扩大。

而且，还加大了前窗，视野开阔。此外，通过采用降低了上车位置的脚踏，使上下机器更轻松。而且，还配备了扶手、饮料杯座、座椅靠背箱等必需品，提高了舒适性。

符合了安全标准的驾驶室

采用了在倾翻时能够保护操作人员的驾驶室。其安全性能高，符合了ROPS（倾翻防护结构）标准。而且，也符合了OPG顶部护罩（落物防护结构）的安全标准，该结构可保护操作人员免受落物伤害。此外，还标准配备了座椅安全带和锁定杆、回转停车制动器、行走停车制动器。发动机的起动采用了增设空档的发动机起动机构。此安全机构使发动机只能在锁定杆处于锁定位置时才能起动。

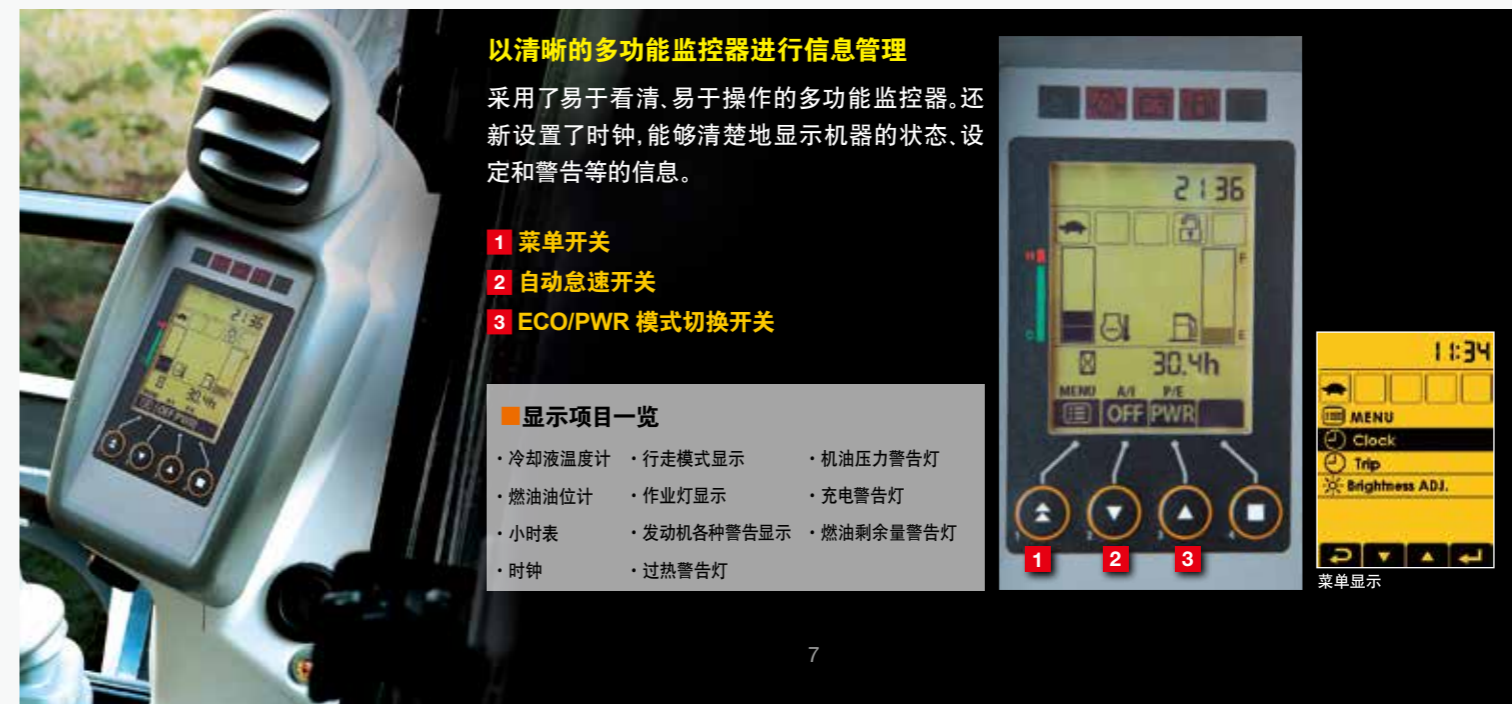
以清晰的多功能监控器进行信息管理

采用了易于看清、易于操作的多功能监控器。还新设置了时钟，能够清楚地显示机器的状态、设定和警告等的信息。

- 1 菜单开关
- 2 自动怠速开关
- 3 ECO/PWR 模式切换开关

显示项目一览

- 冷却液温度计
- 燃油油位计
- 小时表
- 时钟
- 行走模式显示
- 作业灯显示
- 发动机各种警告显示
- 过热警告灯
- 机油压力警告灯
- 充电警告灯
- 燃油剩余量警告灯

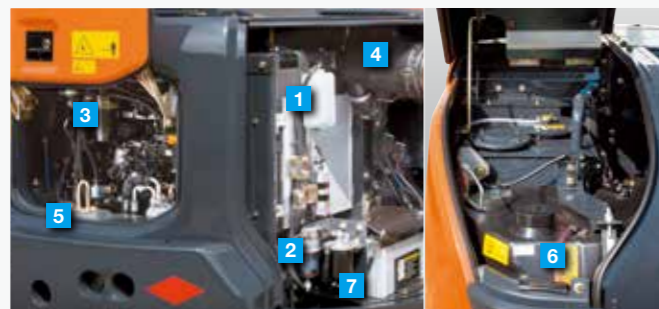


易保养性

由于每天都使用，所以保养也省时省力

完全开放的空间, 实现了轻松的保养

全部的罩盖均为完全开放式，能够以舒服的姿势进行日常检查和滤清器的更换。而且，加大了散热器侧的罩盖，提高了散热器的清洁效率。燃油加油口设置于罩盖内，可避免脏污，防止燃油被盗。此外，新型的油箱盖为轻量型，并采用了可大幅度开、关的结构，使加油作业更轻松。在驾驶座椅的一侧还装备有工具箱，便于收纳黄油枪等。

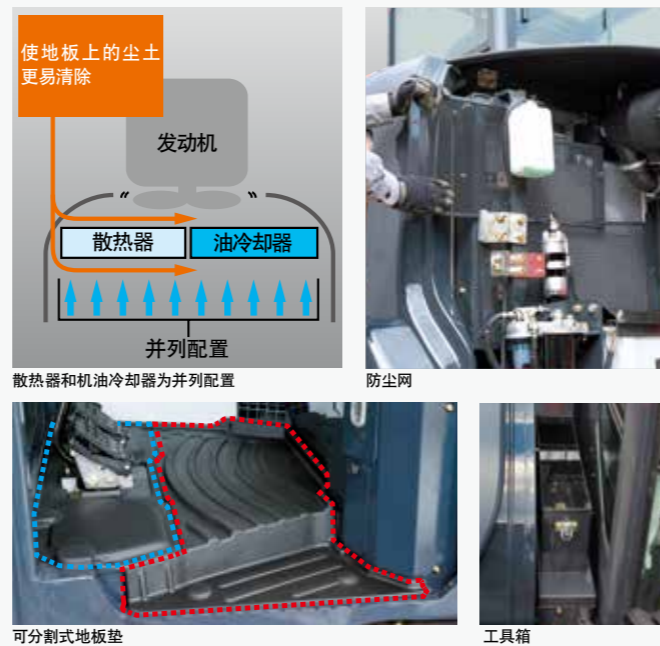


- 1 副水箱
- 2 油水分离器
- 3 燃油主滤清器
- 4 空气滤清器
- 5 机油滤清器
- 6 燃油箱
- 7 燃油预滤清器



提高了发动机周边、地板的清洁性能

将散热器和油冷却器从以往的串联配置变更为并列配置，提高了清洁性能和冷却性能。此外，散热器和油冷却器采用了波纹状散热片，为不易堵塞的结构，能够以吹气装置轻松地进行清扫。而且，在散热器前面还装备了易于清洁的防尘网。此外，踏板部分与地板部分采用了分离结构，可拆卸式地板垫，改良为能够轻松清除砂、土的形状，实现了快速清洁。



每 500 小时实施一次润滑的回转内齿圈

采用了润滑脂槽式回转内齿圈。润滑间隔延长为每 500 小时，省时又省力。

易于保养的回转减速器

采用了液压油润滑式回转减速器。无需进行繁琐的齿轮油更换作业。



耐久性

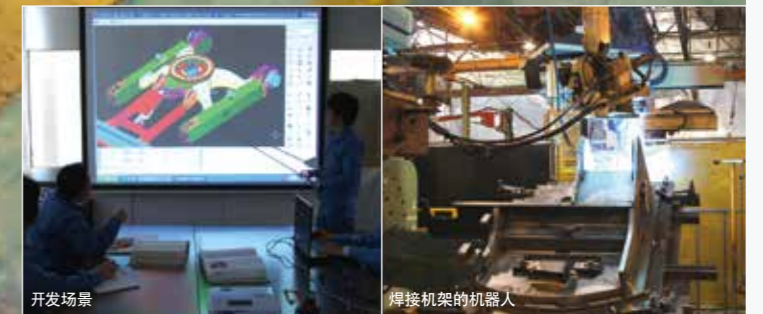
传承了最尖端的发展环境和严格的质量管理体制

高品质的日立产品

日立自1949年开始了液压挖掘机的制造以来，在技术的尖端程度和品质方面，得到了全世界的信赖。设计部门充分运用3D-CAD系统，进行应力分析和配件数据的共享等，确保了品质，同时缩短了开发周期。在推出新产品前，新开发的产品在日立的4,270,000 m²的试验场地内进行了各种临界条件下的实验，其中包括严寒、酷暑、与耐久性实验等。



组装生产线全景图



开发场景

焊接机架的机器人

耐久性高的前端工作装置

减小了前端工作装置连接销部分的嵌合，大幅度减少了前端工作装置的间隙。由此，降低了噪音，提高了耐久性。销轴部分采用了HN衬套，具备极高的润滑脂保持性能。润滑间隔延长至500小时。动臂根部的主软管上装备了软管防护套，提高了软管的耐久性。动臂油缸的下面装备了山形保护板，可保护油缸活塞杆免受外部压力的侵害。



采用了箱形支架的坚固耐用的推土铲

采用了自传统机型开始就颇具好评的箱形支架。而且，在撑杆部位上还设置了开口部，能够很好地排除砂土。



采用了箱形支架的推土铲

开口部

颇具实绩的上部回转平台

上部回转平台的侧机架，采用了颇具实绩的强化型D形结构。加大了纵向截面，提高了强度，可承受来自下方的顶撞力，同时还提高了耐久性，可承受石子等的夹入力。



D形机架

耐久性卓越的平底铲斗

标准装备了平底铲斗，其铲斗底板的焊接部分采用了不易磨损的板组结构。底板上焊接了加宽型耐磨板，提高了耐久性。



技术规格

发动机

型号	4TNV94L
型式	4 冲程、水冷、直喷式
缸数	4
额定功率	
ISO 9249, 净	在 2 000 min ⁻¹ (rpm) 时 34.1 kW (45.7 HP)
EEC 80/1269, 净	在 2 000 min ⁻¹ (rpm) 时 34.1 kW (45.7 HP)
SAE J1349, 净	在 2 000 min ⁻¹ (rpm) 时 34.1 kW (45.7 HP)
最大扭矩	在 1 200 min ⁻¹ (rpm) 时 204 Nm (20.8 kgfm)
活塞排量	3.053 L
缸径和行程	94 mm x 110 mm
蓄电池	1 x 12 V / 92 Ah

液压系统

液压泵

主泵	1 个变量轴向柱塞泵
最大流量	1 x 144 L/min
先导泵	1 个齿轮泵
最大流量	10.4 L/min

液压马达

行走	2 个变量轴向柱塞马达
回转	1 个轴向柱塞马达

溢流阀设定值

执行油路	24.5 MPa (250 kgf/cm ²)
回转油路	19.6 MPa (200 kgf/cm ²)
行走油路	25.7 MPa (262 kgf/cm ²)
先导油路	3.9 MPa (40 kgf/cm ²)

液压油缸

	数量	缸径	活塞杆直径	行程
动臂	1	110 mm	60 mm	785 mm
斗杆	1	90 mm	55 mm	770 mm
铲斗	1	80 mm	50 mm	581 mm
推土铲	1	120 mm	70 mm	135 mm

上部回转平台

回转机架

防变形的 D 型断面机架。

回转装置

带行星减速装置的轴向柱塞马达为油浸式。回转支承为单排。回转停车制动器为弹簧设定 / 液压解除盘式制动器。

回转速度	9.5 min ⁻¹ (rpm)
回转扭矩	11.0 kNm (1 120 kgfm)

驾驶室

1 050 mm 宽 x 1 610 mm 高的独立宽敞的驾驶室符合“挖掘机的ROPS” (ISO* 12117-2)。四面强化玻璃窗提供良好的视野。前窗 (上部和下部) 可以打开。可躺式座椅。

* 国际标准组织

下部行走体

履带

拖拉机式下部行走体。用选择材料焊接的行走架。侧机架焊接到行走架上。

每侧滚轮和履带板的数量

托链轮	1
支重轮	4
履带板	39
履带护板	1

行走装置

每侧履带由一个 2 速轴向柱塞马达驱动。
停车制动器为弹簧设定 / 液压解除盘式制动器。
自动传动系统：高速 - 低速

行走速度	高速：0 ~ 4.7 km/h
	低速：0 ~ 2.8 km/h

最大牵引力 39.8 kN (4 060 kgf)

爬坡能力 47% (25 度) 连续

维护保养加注容量

燃油箱	120.0 L
发动机冷却液	7.4 L
机油	11.2 L
行走装置 (每侧)	0.9 L
液压系统	108.0 L
液压油箱	60.0 L

质量和接地压力

工作质量和接地压力

履带板型式	履带板宽度	斗杆长度	kg	kPa (kgf/cm ²)
履带板	400 mm	1.50 m	6 380	36 (0.37)
		1.85 m	6 410	36 (0.37)

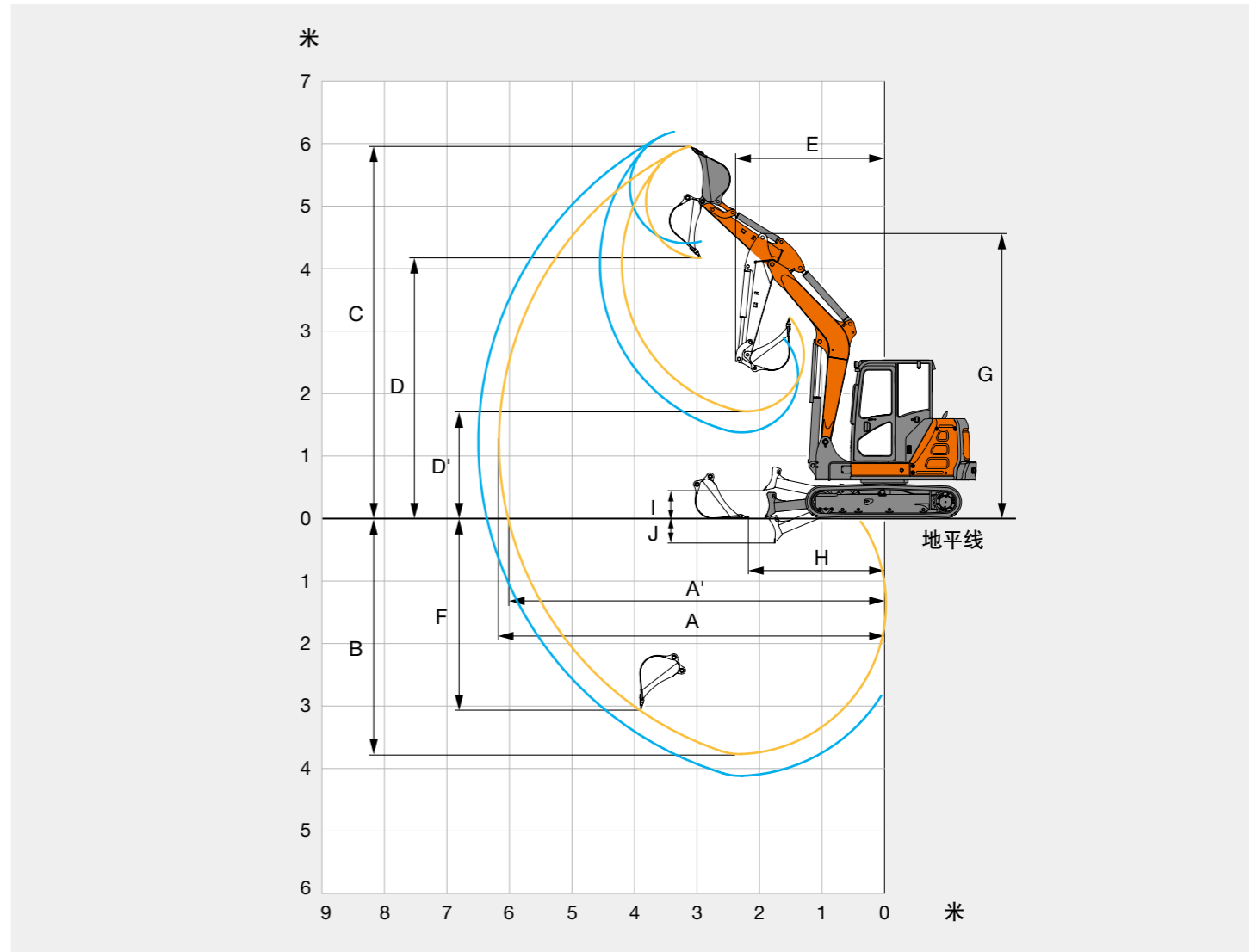
包括 0.27 m³ (ISO 满斗)，铲斗质量 (146 kg)。

铲斗和斗杆挖掘力

斗杆长度	1.50 m	1.85 m
铲斗挖掘力 ISO	41.1 kN (4 190 kgf)	
铲斗挖掘力 SAE: PCSA	35.9 kN (3 660 kgf)	
斗杆挖掘力 ISO	31.1 kN (3 170 kgf)	27.0 kN (2 750 kgf)
斗杆挖掘力 SAE: PCSA	29.5 kN (3 010 kgf)	25.8 kN (2 630 kgf)

技术规格

工作范围



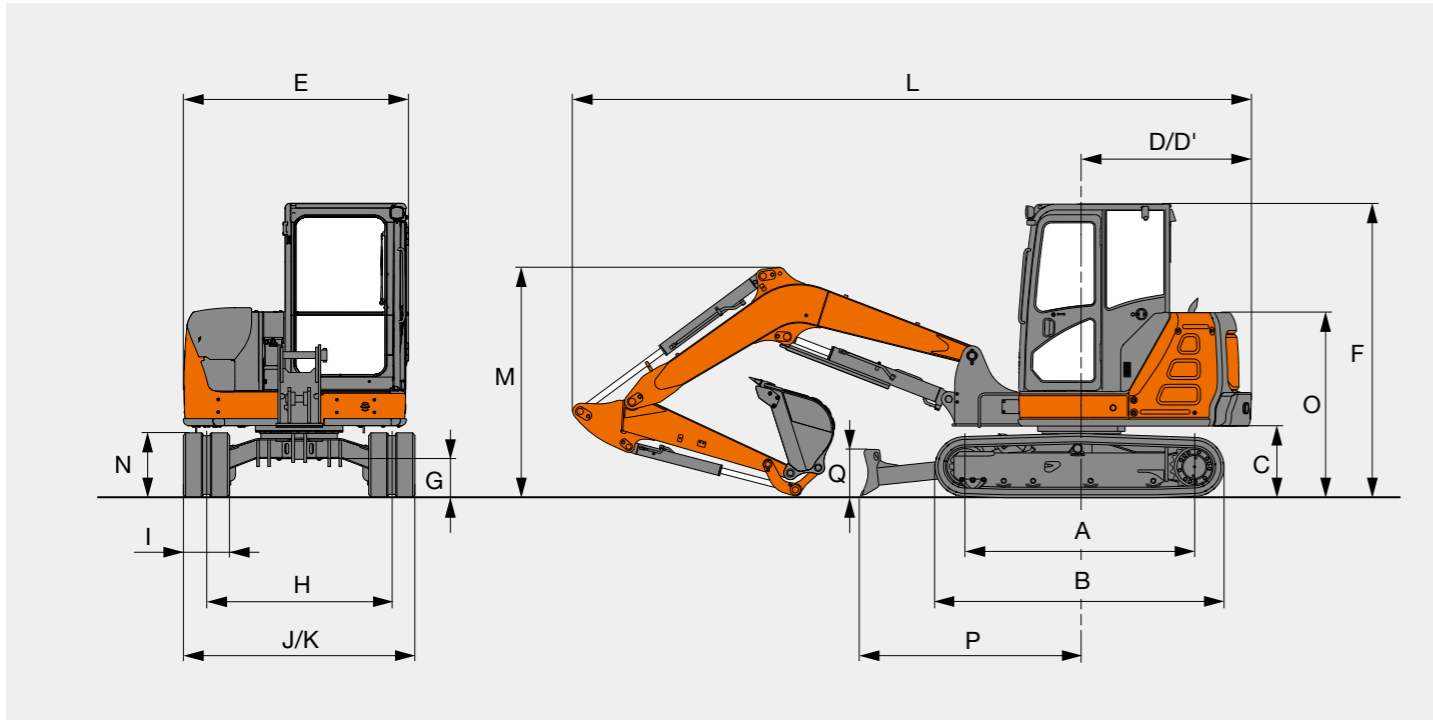
单位：mm

斗杆长度	1.50 m	1.85 m
A 最大挖掘半径	6 230	6 560
A' 最大挖掘半径(在地面)	6 090	6 430
B 最大挖掘深度	3 790	4 140
C 最大切削高度	5 940	6 170
D 最大卸载高度	4 150	4 390
D' 最小卸载高度	1 700	1 360
E 最小回转半径	2 450	2 540
F 最大垂直挖深	3 020	3 370
G 最小回转半径时工作装置高度	4 540	4 540
H 最小水平挖掘距离	2 190	2 020
I 地面上推土铲底部最高位置	450	450
J 地面上推土铲底部最低位置	390	390

不包括履带板凸缘

技术规格

尺寸



单位: mm

ZX68USR-5A	
A 轮间距	1 980 (1 990)
B 下部行走体长度	2 480 (2 500)
* C 配重离地间隙	615 (620)
D 后端回转半径	1 410
D' 后端长度	1 410
E 上部回转平台总宽度	1 930
F 驾驶室总高度	2 550 (2 540)
* G 最小离地间隙	330 (335)
H 轨距	1 600
I 履带板宽度	G 400
J 下部行走体宽度	2 000
K 总宽度 (推土铲宽度)	2 000
L 总长度	
带1.50 m 斗杆	5 870
带1.85 m 斗杆	5 900
* M 动臂总高度	
带1.50 m 斗杆	1 980
带1.85 m 斗杆	2 170
N 履带高度	550 (560)
O 发动机罩高度	1 610 (1 600)
P 至推土铲的水平距离	1 920
Q 推土铲高度	420

* 不包括履带板凸缘 () 中的数据是橡胶履带板的尺寸。 G: 履带板

提升能力

- 注: 1. 额定值根据 ISO 10567 计算。
 2. 机器停在坚硬、水平的地面时, 提升能力不得超过极限负荷的 75% 或全部液压能力的 87%。
 3. 装载点是斗杆上铲斗枢轴销的中心线。
 4. * 表示受液压力限制的负荷极限。
 5. 0 m = 地面
 关于提升能力, 在不带铲斗的情况下, 应从提升能力中减去铲斗和快速联结装置重量。



ZX68USR-5A, 推土铲高于地面

前方额定值 两侧或 360° 回转额定值 单位: 1 000 kg

条件	载荷点高度 m	装载半径										最大距离时		
		1.0 m		2.0 m		3.0 m		4.0 m		5.0 m		米	米	米
		前方	两侧	前方	两侧	前方	两侧	前方	两侧	前方	两侧			
动臂 2.97 m 斗杆 1.50 m 履带板 400 mm	4.0							1.50	1.28			1.31	1.12	4.32
	3.0					*1.77	*1.77	1.47	1.26			1.04	0.90	4.95
	2.0					2.20	1.83	1.42	1.21	1.01	0.86	0.93	0.80	5.26
	1.0					2.05	1.69	1.35	1.15	0.98	0.84	0.90	0.77	5.32
	0 (地面)					2.00	1.65	1.32	1.11	0.97	0.82	0.93	0.80	5.14
	-1.0	*2.58	*2.58	*3.07	*3.07	2.00	1.65	1.31	1.10			1.06	0.90	4.70
	-2.0			4.25	3.28	2.05	1.69					1.41	1.19	3.87
	-3.0													

ZX68USR-5A, 推土铲在地面上

前方额定值 两侧或 360° 回转额定值 单位: 1 000 kg

条件	载荷点高度 m	装载半径										最大距离时		
		1.0 m		2.0 m		3.0 m		4.0 m		5.0 m		米	米	米
		前方	两侧	前方	两侧	前方	两侧	前方	两侧	前方	两侧			
动臂 2.97 m 斗杆 1.50 m 履带板 400 mm	4.0							*1.54	1.28			*1.61	1.12	4.32
	3.0					*1.77	*1.77	*1.63	1.26			*1.63	0.90	4.95
	2.0					*2.72	1.83	*1.97	1.21	*1.70	0.86	*1.66	0.80	5.26
	1.0					*3.62	1.69	*2.33	1.15	*1.83	0.84	*1.74	0.77	5.32
	0 (地面)					*3.85	1.65	*2.53	1.11	*1.89	0.82	*1.81	0.80	5.14
	-1.0	*2.58	*2.58	*3.07	*3.07	*3.62	1.65	*2.46	1.10			*1.90	0.90	4.70
	-2.0			*4.64	3.28	*2.90	1.69					*1.95	1.19	3.87
	-3.0													

ZX68USR-5A, 推土铲高于地面

前方额定值 两侧或 360° 回转额定值 单位: 1 000 kg

条件	载荷点高度 m	装载半径										最大距离时		
		1.0 m		2.0 m		3.0 m		4.0 m		5.0 m		米	米	米
		前方	两侧	前方	两侧	前方	两侧	前方	两侧	前方	两侧			
动臂 2.97 m 斗杆 1.85 m 履带板 400 mm	4.0							*1.28	*1.28			1.13	0.97	4.74
	3.0							*1.42	1.27	1.03	0.89	0.93	0.80	5.30
	2.0					2.24	1.87	1.42	1.21	1.01	0.86	0.84	0.72	5.59
	1.0					2.07	1.71	1.35	1.14	0.98	0.83	0.81	0.69	5.65
	0 (地面)					1.98	1.63	1.30	1.09	0.95	0.81	0.84	0.71	5.48
	-1.0	*2.07	*2.07	*2.63	*2.63	1.97	1.62	1.28	1.08	0.95	0.80	0.93	0.79	5.08
	-2.0	*3.36	*3.36	4.16	3.20	2.00	1.64	1.30	1.10			1.17	0.99	4.34
	-3.0			*2.95	*2.95							*1.78	*1.78	2.93

ZX68USR-5A, 推土铲在地面上

前方额定值 两侧或 360° 回转额定值 单位: 1 000 kg

条件	载荷点高度 m	装载半径										最大距离时		
		1.0 m		2.0 m		3.0 m		4.0 m		5.0 m		米	米	米
		前方	两侧	前方	两侧	前方	两侧	前方	两侧	前方	两侧			
动臂 2.97 m 斗杆 1.85 m 履带板 400 mm	4.0							*1.28	*1.28			*1.36	0.97	4.74
	3.0							*1.42	1.27	*1.44	0.89	*1.30	0.80	5.30
	2.0					*2.30	1.87	*1.77	1.21	*1.56	0.86	*1.31	0.72	5.59
	1.0					*3.33	1.71	*2.18	1.14	*1.74	0.83	*1.40	0.69	5.65
	0 (地面)					*3.79	1.63	*2.46	1.09	*1.86	0.81	*1.59	0.71	5.48
	-1.0	*2.07	*2.07	*2.63	*2.63	*3.73	1.62	*2.49	1.08	*1.79	0.80	*1.74	0.79	5.08
	-2.0	*3.36	*3.36	*4.58	3.20	*3.21	1.64	*2.14	1.10			*1.82	0.99	4.34
	-3.0			*2.95	*2.95							*1.78	*1.78	2.93

装备

标准和选购装备根据国家不同可能会有变化,有关详情,请与日立代理店联系。

● : 标准装备

○ : 选购装备

发动机

自动怠速系统	●
滤筒式机油滤清器	●
室内防尘网	●
ECO/PWR模式控制	●
电动燃油注油泵	●
燃油主滤清器	●
燃油预滤清器	●
高性能水分离器	●
散热器、油冷却器	●
散热器备用水箱	●
55 A 交流发电机	●

液压系统

液压先导控制杆	●
回转停车制动器	●
行走停车制动器	●
两速行走系统	●

驾驶室

AM/FM 收音机	●
靠手	●
除霜装置	●
饮水杯座	●
新鲜空气引入式空调器	●
带中位发动机起动系统的先导控制切断杆	●
后视镜	●
可躺式座椅	●
可收回式安全带	●
ROPS/FOPS 驾驶室	●
备用电源	●
悬浮式座椅	●
车窗洗涤器	●
雨刷器	●

灯

辅助灯	○
-----	---

上部回转平台


电动加油泵	○
工具箱	●
270 kg 配重	●

下部行走体

行走停车制动	●
400 mm 履带板	●
400 mm 衬垫履带板	○
400 mm 橡胶履带板	○

前工作装置

附加配管	○
HN 衬套	●
1.50 m 4 面加强斗杆	●
1.85 m 4 面加强斗杆	○

制造商:  日立建机株式会社

地址: 东京都台东区东上野 2-16-1

邮编: 110-0015

电话: 03-5826-8150

传真: 03-5826-8202

网址: <http://www.hitachi-c-m.com>

原装挖掘机·矿用自卸卡车中国总代理:

永立建机(中国)有限公司

地址: 天津港保税区天保大道238号

邮编: 300461

电话: 022-2576-2680

传真: 022-2576-2678

网址: <http://www.elle-c-m.com>

技术规格若有变更,恕不另行通知。图示和图片为标准机型,可能包括或不包括选购设备和附件,并且所有标准设备的颜色和性能会有所不同。使用之前,请通读操作人员手册以便正确操作。

KS-ZH232Q

18.01 (SS/SS,MT3)

中国印刷